



作为世界最大的平板及打孔烤炉钢带制造商，我们为烤炉生产商及其终端用户设计和供应全能、高效、耐用的传送方案，并借助全球服务网络为他们提供技术支持。

ipco.com

—BAKE—OVEN— —BELTS—FOR— —HIGH—QUALITY— —BAKING—

专为优质焙烤产品而诞生的烤炉钢带



——平板及打孔烤炉 钢带的世界领导者

我们是世界上最大的平板及打孔烤炉钢带制造商，服务于全球的烤炉生产商及其终端用户。

烤炉钢带必须能承受巨大的应力。它们每天都要经过上千次的拉升，纠偏，升温，降温以及贴合托辊运转。每一条钢带包括钢带上的一条焊缝都必须能够像钢带材质本身一样经受住应力。

我们拥有丰富的技术知识和工程技术，可以为任何烘焙应用提供最佳的解决方案，即从初始设计和钢带品级选择，到制造工艺，再到安装和售后服务的整体方案。

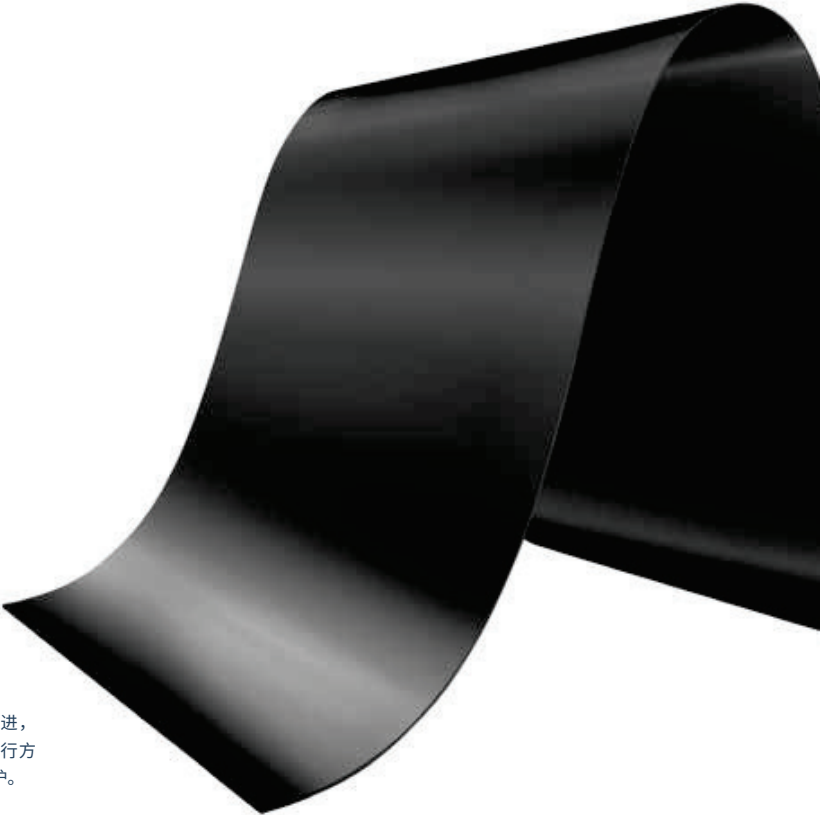
对于有些客户，我们可以只提供钢带；除此以外，我们还可以提供包括托辊轮毂、滑条和纠偏解决方案在内的一整套传输方案。

无论你想要实现什么，无论遇到何种挑战，我们都可以制造、供应、安装及维修符合你需要的钢带产品。





平板钢带可以让诸如美式黄油饼干之类的烘焙产品拥有松脆的口感——正是这种优点使得这款多用途传输钢带越来越受青睐。



我们和烤炉生产商携手共进，
确保为新机型提供最佳可行方案，
更换钢带或者升级烤炉。

IPCO 烤炉钢带带-耐用、全能、高效

烤炉钢带的独特优势在于其物理形态：没有其他任何一种材料可以与这款钢带的烘焙质量相媲美。它不仅能在高达 400 度的高温下保持可靠的运作，它还以卓越的可靠性做到了。

IPCO 作为世界第一的食品行业钢带供应商，我们提供一系列的高性能钢品级和钢带尺寸——从 800mm 宽到 3500mm 超宽的传输装置-以满足不同生产要求，以下不同产品的生产要求各有不同：

- 面包（部分烘焙）
- 小圆饼干
- 布朗尼
- 泡芙面团
- 饼干
- 咸饼干/薄脆饼干
- 姜饼
- 格兰诺拉燕麦棒
- 蛋白酥
- 马卡龙
- 法式糕点
- 派饼
- 海绵蛋糕
- 铁盘披萨

使用寿命长，所需维护更少

由于钢带优良的材料性能，其所需维护更少。卓越的耐久性意味着超过 20 年的使用寿命非同寻常。

卓越的烘焙性能

平板烤炉钢带就烘焙质量而言具有卓越的性能。这主要得益于钢带具有优良的热传递性和导热性，但是钢带的稳定性也是关键因素：一条平板或打孔钢带在通过烤炉中热度集中区域时依旧保持平整和不变形，从而让食品质量始终如一。钢带表面平整、光滑，更易清理。

节能烘焙

平板钢带比网带更轻-打孔钢带同样如此-因此可减少30%的热量需求。每次钢带离开烤箱后，就会开始冷却，需要重新加热，因此节能是连续发生的。大约25%的烤炉能量消耗是用来加热钢带的，因此这里的节能是相当可观的。

重量越轻同样意味着“驱动”钢带通过烤炉所需的热量越少。

卫生且易清洗

作为一种完全平整光滑的输送介质，平板钢带的最大优势在于没有可让碳沉积物进行堆积的缝隙、凹陷或缺口。而且这种平整度也意味着清洁程序更简便快捷，因此相比其他材料而言更经济。

IPCO 可提供宽度从 800mm 至 3,500mm，且几乎任意长度的烤炉钢带。





宽钢带可实现最大化的产能

我们能够生产宽度从 800mm 至 3,500mm 的钢带，无需通过投资扩建厂房或新建设施，就可显著提高产能。一条 1500mm 宽的烤炉钢带的产能几乎是一条 800mm 宽钢带的两倍，而且是在不增加生产线长度的情况下。一台烤炉升级到 3200mm 宽钢带或更宽，其产量将增加四倍。

IPCO 钢带的优势

- 最长使用寿命超 20 年。
- 为各种烘焙产品提供绝佳的助力——饼干，糕点，海绵蛋糕和面包。
- 表面坚硬光滑，保证食品干净卫生
- 比网带更卫生，易清洗，因而减少停机时间
- 优良的热传递性
- 卓越的导热性保证了良好的烘烤性能和稳定的食品质量
- 传输速度更快，提高产量
- 与网带相比，由于钢带优良的材料性能，其所需维护更少
- 与网带相比，钢带能耗更低，从而降低生产成本
- 易于清洗，可最大程度缩短停机时间。
- 宽达 3,500mm 的钢带可实现最大化产能。

世界级的制造能力

IPCO 钢带是 100 多年制造经验的结晶。每条烤炉钢带均按照精确规格进行制造，以确保它展现与我们品牌相符的性能，耐久性和服务的可靠性。

我们生产不同品级的全尺寸钢带，以满足不同工艺。根据待加工食品的需要，我们的钢带可选择碳钢或不锈钢，平板或打孔。我们不断努力提高钢带的精度——厚度偏差，平整度和直线度—和提升应对迫切交付计划的能力。

质量和环境管理

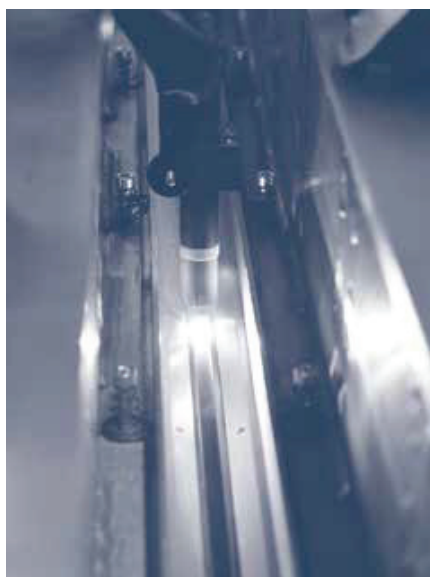
我们始终如一地满足客户对所有产品和服务的期望和要求，并最大程度减少对环境的影响。为了实现该目的，我们在整个制造工艺中执行严格的质量管控，从原材料的选择，到整个生产系统和技术，再到严格检查最终产品。我们通过了 ISO 9001, ISO 14001 和 OHSAS 18001 认证。





全球服务中心，提供可靠的安装和支持

我们认识到最大限度缩短停机时间对于实现最大化产能的重要性，通过维护保养和高效维修相结合来帮助您实现这一目标。



选择 IPCO 作为您的钢带合作伙伴，您可以获得：覆盖全球的技术服务团队，随时随地响应您的需求。

我们的工程师在支持烘焙行业方面拥有丰富的经验，因此无论您有什么需求——不管是新钢带安装，还是升级现有设备或只是简单地更换钢带——我们都可以提供帮助。同样，如果您是烤炉制造商，希望开发新的烤炉系统，我们也可以随时提供帮助和建议。

- 全球服务的能力
- 新钢带安装和钢带更换
- 将网带升级为平板或打孔钢带
- 为涉及烤炉钢带设计方面的所有问题提供咨询。
- 预防性检查和建议。
- QuickTools可以快速高效地进行维修。

烤炉钢带或完整的输送系统

我们在设计和安装钢带输送系统方面具有丰富经验，因此我们可以提供客户所需的精确服务，从只提供钢带到系统设计，并提供所有辅助设备，包括：

前后端部件

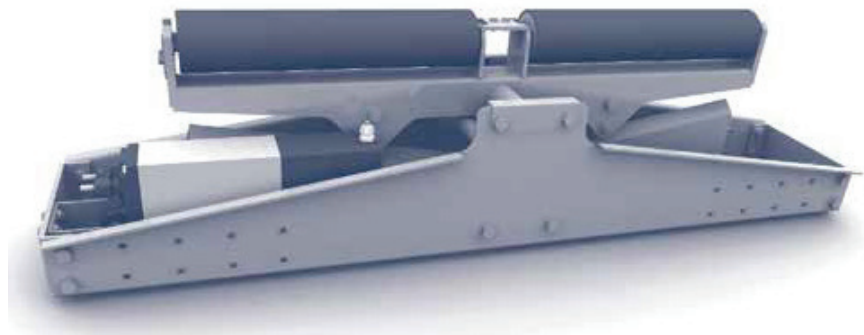
包括轴承，驱动轮毂和张紧轮毂等一系列部件，钢带宽度最宽到 1500mm，以及用于低载荷传输设备上的轮辐。

滑条

支持烤炉钢带的特殊铸铁滑条。为获得钢带的最佳性能和可靠性，我们建议滑条至少含 10% 的石墨。

纠偏解决方案

我们提供一系列钢带运行的纠偏解决方案，包括钢带边缘检测器，导辊和自动纠偏装置。



使用 IPCO QuickCleaner 清洁机，可快速，安全和有效地清洗钢带

IPCO QuickCleaner 清洁机是一种创新的清洁工艺，可在高压下喷射盐，从而去除烤炉钢带在运行过程中所产生的有害物质。

该系统通过向移动的钢带上喷射混合物盐来清洁钢带，这种方法可以在不损坏钢带的情况下去除大部分有害物质。盐清洁剂所具有的化学作用可清除有机残留物的分子，进一步增强了清洁效果。在清洁过程中，内置的吸尘罩还会吸附钢带上的物质。

即快速又环保，它可以清理出一条干净，脱去油脂的钢带，以保持钢带可处于良好的工作状态。该过程保持完全干燥，所以没有生锈的危险，无需进行废水处理，并且与其他清洁方法相比，可显著降低能耗。



我们在 1925 年推出了首条烤炉钢带之后，至今仍与整个行业保持良好的合作关系。

烤炉钢带的尺寸和规格

IPCO 平板和打孔钢带是输送各种烘焙产品的理想介质。坚实，耐磨的表面可确保产品质量。钢带平整不变形，实现最大化的产量，为客户提供长久的优质服务。

经由硬化和回火处理的碳钢打造而成的 IPCO 钢带，几乎可以制造成任意长宽组合。

我们的烤炉钢带的品级为 IPCO 1100C。它具有以下特点：

- 坚实，平滑的产品表面，便于清洁
- 良好的平整度
- 良好的静力强度
- 出色的抗疲劳强度
- 极佳的热特性
- 卓越的耐磨性
- 良好的可修复性
- 比网带更具优势

技术参数（常温下的大概数值）

	IPCO 1100C
极限强度, MPa (Ksi)	1 100 (159)
抗张强度, MPa, (Ksi)	1 200 (174)
密度, kg/m ³ , (lb/in ³)	7 850 (0.284)
弹性模量, MPa, (ksi) ×10 ³	196 (28.38)
热膨胀量, 1/°C (1/°F) ×10 ⁻⁶ 20 – 100 °C (68 – 212 °F)	10.4 (5.8)
导热率, W/m °C (Btu/ft h °F)	39 (22)
比热, kJ/kg °C (Btu/lb °F) 20 – 100 °C (68 – 212 °F)	0.46 (0.11)

打孔钢带 —— 两全其美

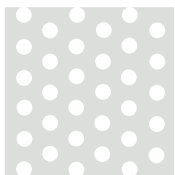
标准的打孔图样



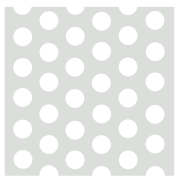
孔直径 mm (英寸)
三角形间距 mm (英寸) 开口面积 %



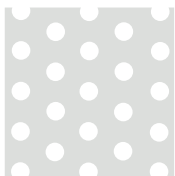
2.0 (0.079)
3.5 (0.138)
29.6



2.5 (0.098)
5.0 (0.197)
22.7



3.0 (0.118)
5.0 (0.197)
32.6



3.0 (0.118)
6.5 (0.256)
19.3



5.5 (0.217)
9.5 (0.374)
30.4

除了平板钢带外，我们还提供打孔钢带。这是一种高度灵活的通用烤炉钢带解决方案，它结合了网带和平板钢带的优点。

使用打孔钢带，可改善烤炉内的空气流通，降低加热成本，当然最重要是可以生产出质量更好的食品。

打孔钢带具有平板钢带的所有优点——卫生，易于清洁，平滑和出色的热性能——同时比网带和平板钢带更轻。

IPCO 打孔钢带目前在世界各地的烤炉中运行，并具有以下优点：

耐久性

和我们的平板钢带一样，其寿命通常超过 20 年。网带平均使用寿命通常为 4-5 年，与之相比，打孔钢带更为出色。

质量

易于清洁可确保烘烤均匀，从而生产出高质量的食品，当钢带受损时，易于拆卸维修。

产能

与网带相比，打孔钢带具有众多的优势，包括出色的抗拉伸和变形能力，以及优异的纠偏性能，从而降低维护要求并最大程度延长使用寿命。

标准的打孔图样

IPCO 打孔钢带具有五种标准的打孔图样，可满足大多数需求。可提供，最小孔径为 0.8mm (0.03 英寸) 和间距不同的多种其他图样，以适应不同的应用。



生产多元化食品的钢带

小甜饼，披萨饼底，格兰诺拉燕麦卷，蛋糕，马卡龙和布朗尼等食品都可以在平板钢带上进行烘烤。该钢带能生产出表面平整又有松脆口感的食品。表面坚硬光滑，保证食品干净卫生。

这些性能使得平板钢带成为美式饼干生产的理想设备。由于这些食品均使用天然黄油，经常需要添加巧克力屑，因此它们需要在平板钢带上进行烘烤来降低由于产品融化滴落而引起烤焦、过于干燥甚至火灾的风险。钢带具有极佳的传热性能和导热性能，可生产出口感松脆，油光锃亮的理想黄油饼干。

全球市场对天然黄油饼干的需求，使得烘烤行业的越来越多大型生产商将现有的网带更换为 IPCO 钢带。虽然更换的过程并不仅仅是简单地把一种钢带换成另一种（传输设备的零部件也需要更换），但是相比于投资新的生产线，它更加的经济实惠，并且速度更快。

将网带升级为平板钢带

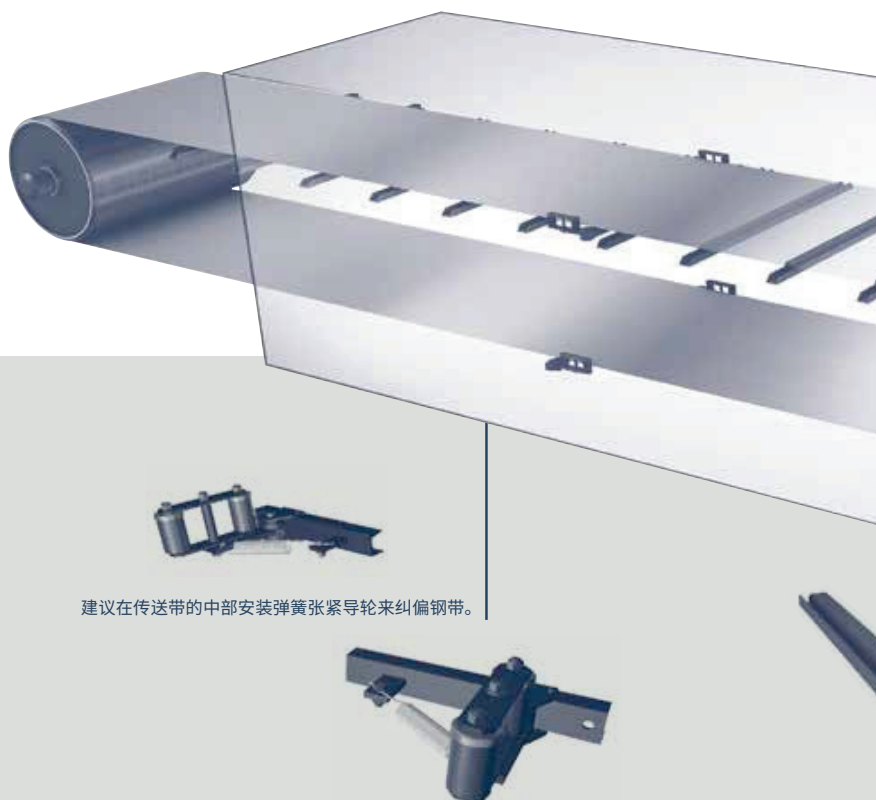
我们在全球已经成功地上完成了许多升级项目，确保客户可以扩展生产范围，进入新的市场。本案例以中国客户为研究对象，具有代表性。

该客户之前一直使用网带生产薄饼干，现在需要提升产量并且扩大包括饼干和蛋糕在内的产能。

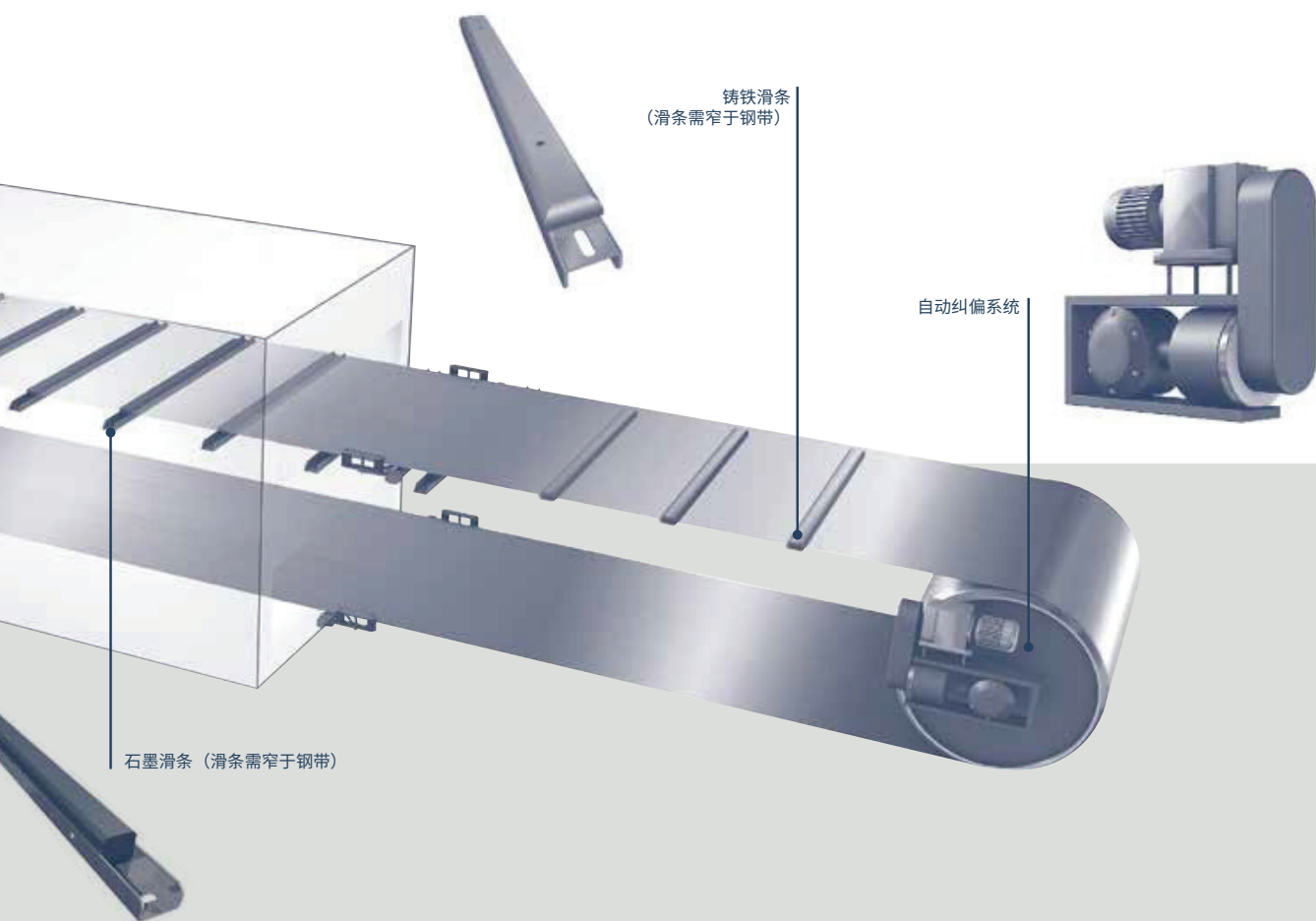
我们为客户提供和安装了一条 1000mm 宽，1.2mm 厚，170m 长的平板钢带，包括新轮毂，刮刀，弹簧张紧导轮，自动纠偏装置，石墨滑条，以及铸铁滑条。

我们在调试过程中发现了钢带在加热过程中温度出现了意外变化，导致了出现跑偏问题。我们检查并且调整了烤炉的加热系统，才解决了问题。

客户在短期内，实现了提高产能以及推出的新产品的目标。



建议在传送带的中部安装弹簧张紧导轮来纠偏钢带。





HIGH QUALITY
BAKE OVEN
BELTS FOR
BAKING

专为优质焙烤产品而诞生的烤炉钢带