



我们是专为巧克力行业提供专业处理,加工和成型系统的顶尖制造商和供应商。
ipco.com

FML 1200 FLEX MOULDING LINE MULTI COLOR DOSING

FML1200 多样化成型生产线多种颜色精密分注



FML 1200

多样化成型生产线

3 种颜色精密分注

SGL 科技隶属于 IPCO 集团，是专为巧克力行业提供专业处理，加工和成型系统的顶尖制造商和供应商。并且该公司在更广泛的食物加工工业也有着丰富的经验。

我们为巧克力加工和生产领域中众多拥有良好口碑企业供应产品，备受客户信赖。我们和客户紧密合作，推出的生产线系统不仅可以实现最大化的产量而且保证了终端产品具有一流品质。

- FML1200 多样化成型生产线特点如下：
- 多色精密分注系统（三种颜色）。
- 独特的多层冷却通道（FI-FO系统）。
- 新设计——无链式传输装置。
- FDA级别塑料传送带。
- 多样化成型系统：起泡（真空成型）和模具（聚碳酸酯）
- 模块化设计
- 独立化系统
- 触摸式操作界面
- 紧凑/最小的占地面积

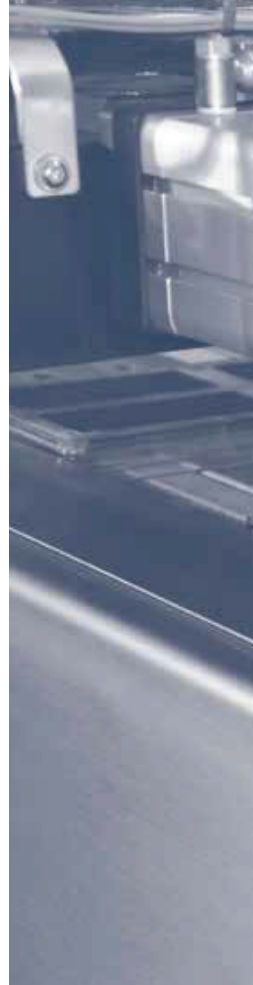
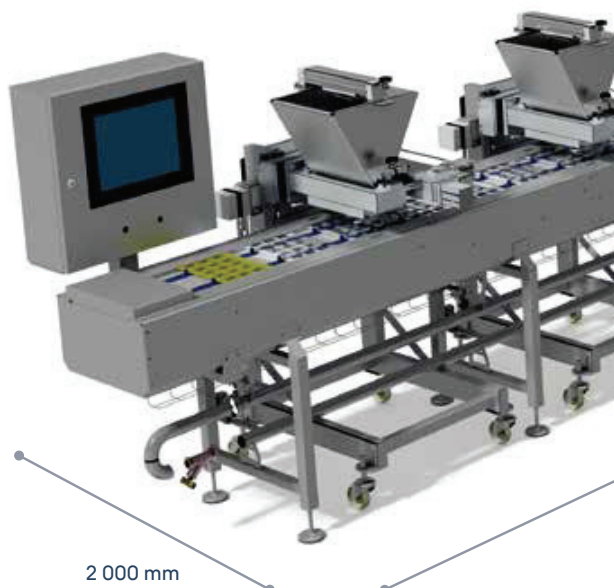
负责任的服务，全球化的技术支持

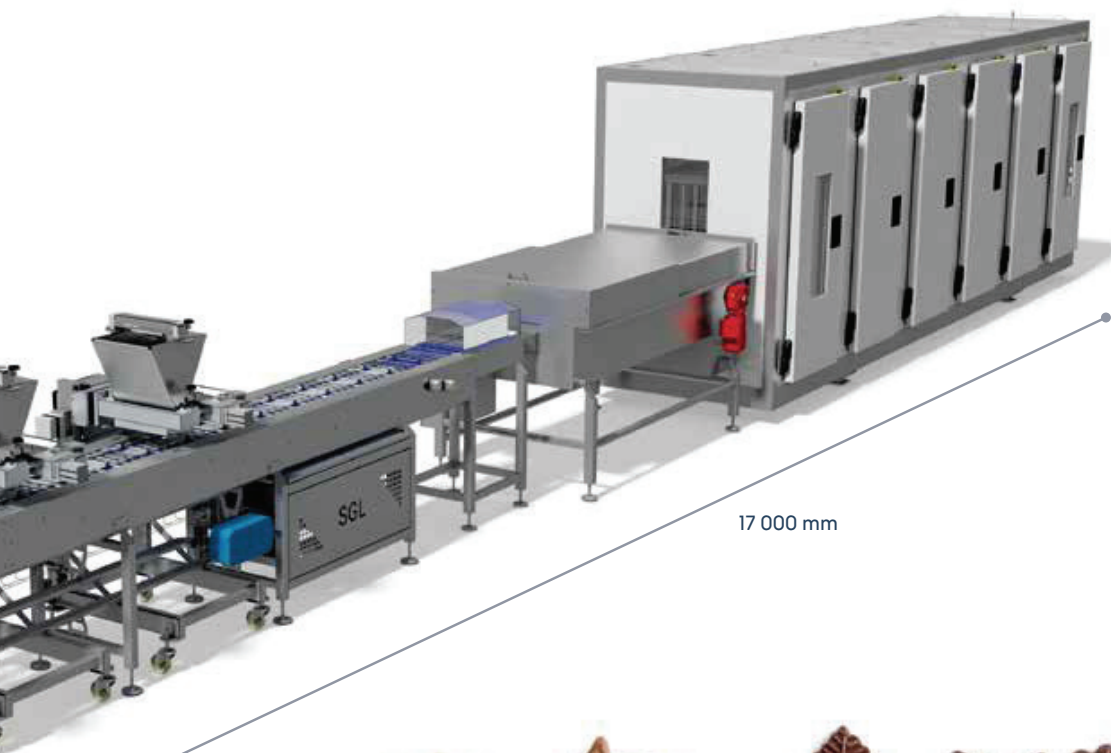
SGL 科技隶属于 IPCO 集团，SGL 是巧克力生产行业中的领导者，公司业务涉猎设计、制造以及安装的整个过程。同时我们也是一家具有超过百年历史的公司。

选择 IPCO 作为你的商业合作伙伴。你将不仅仅可以分享到我们在设计以及安装巧克力凝固成型线方面的丰富经验，还可以高枕无忧地和世界上最有前瞻想法的工程团队展开合作。

IPCO 是一家高科技工程集团，并在特定领域中拥有先进的产品和世界领先的地位。

作为集团的一员，我们可以提供专业技术和中型企业所具有的响应速度。这一切依托于瓦伦堡基金旗下，全球活跃的瑞典 FAM AB 集团所提供的实力和恒心。





四层冷却



ipcs

FLEX
MOULDING **LINE**
MULTI **COLOR**
DOSING
FML 1200

多样化成型生产线多种颜色精密分注 FML1200

